

24 КОНТАКТА

16 A

480 V
U MAX I

МНОГОКОНТАКТНЫЙ РАЗЪЕМ DSN24C



IP66
IP67



1-2,5 мм²



GRP



IK09



-40 °C
+60 °C

ДОПОЛНИТЕЛЬНЫЕ ХАРАКТЕРИСТИКИ

Импульсное выдерживающее напряжение	5 kV
Контактное сопротивление	<2 мΩ
Допустимый диапазон тока	4-20 mA/16 A
Σ силы тока (контактов)	≤ 230 A
Клеммное соединение	пайка/обжим
Гибкий проводник (min.-max.)	1-2,5 мм²
Солевой туман	200 ч.
Торцевые контакты	Серебряно-никелевые наконечники
Защита контактов	Серебро
Количество циклов	> 5 000 циклов
Вибростойкость	Частота 5-1000 Гц, 1 г/(90 минут на каждой критической частоте) в соответствии с IEC 6068-2-6

РОЗЕТКА
механизм
DSN24C



ВИЛКА механизм
DSN24C



Для корпуса черного цвета замените второй символ в артикуле на 5

480 V AC





24 контакта

61B4002

61B8002

Каждое изделие поставляется с 1 упаковкой из 13 контактов, снабженной изоляционными втулками и наконечниками (см. стр. 138 "аксессуары". для получения более подробной информации).

ОПЦИИ	Артикулы
СТОПОРНЫЙ ШТИФТ ДЛЯ ОДНОГО ЗАМКАВ Ø 4-8 мм (ЗАМОК НЕ ПОСТАВЛЯЕТСЯ)	
	Арт. + 843
ЗАЩЕЛКА С БОЛЬШОЙ КНОПКОЙ	
	Арт. розетки + 453
КОМПЛЕКТ ПЛАСТИН-ВСТАВОК ДЛЯ ОБЛЕГЧЕНИЯ СОЕДИНЕНИЯ	
	613А346
КРЫШКА ВИЛКИ IP66/IP67	
	613А426
КРЫШКА С ОТКРЫТИЕМ НА 180°	
	Арт. розетки + 10
САМОЗАКРЫВАЮЩАЯСЯ КРЫШКА (РУЧНОЕ ЗАКРЫТИЕ), IP40	
	Арт. розетки+R
ОТКРЫТИЕ НА 180° + САМОЗАКРЫВАЮЩАЯСЯ КРЫШКА	
	Арт. розетки + 18
УПАКОВКА 13 КОНТАКТОВ РОЗЕТКИ	
	01AA213
УПАКОВКА 13 КОНТАКТОВ ВИЛКИ	
	61CA113
ПРОДУКТ ДОСТУПЕН В ЧЕРНОМ ЦВЕТЕ ●	
Обозначение "черная точка" означает, что эти разъемы доступны в черном цвете. Замените второй символ артикула на 5	

АДАПТЕР	Артикулы
ПЛАСТИК. АДАПТЕР ●	
	30° 512M3
	70° 512M7
МЕТАЛЛ. АДАПТЕР	
	0° (Прямой) 592M0
	30° 592M3

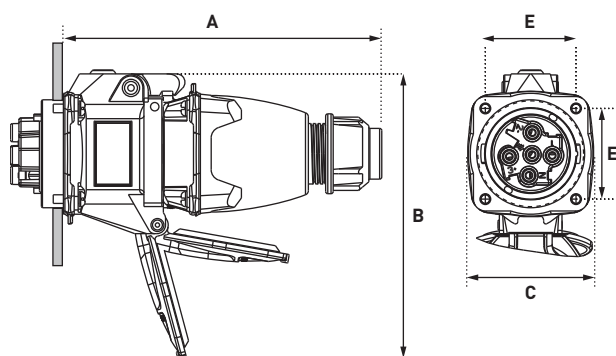
ЦОКОЛЬ	∠x°	Ввод	Артикулы
ПЛАСТИКОВЫЙ ЦОКОЛЬ ●			
	30°	M20	512B3M20
	30°	M25	512B3M25
МЕТАЛЛИЧЕСКИЙ ЦОКОЛЬ (+ ПРОВОД РЕ)			
	20°	M20	592B2M20
	20°	M25	592B2M25
ПЛАСТИКОВЫЙ ЦОКОЛЬ + ПЛАСТИК. АДАПТЕР (ВЕРСИЯ В ЧЕРНОМ ЦВЕТЕ СМ. АКСЕССУАРЫ ДХНЗ СТР. 249)			
	70°	Без отверстия	512C7000
	70°	Отверстие Ø 20 мм	512C7M20
	70°	Отверстие Ø 25 мм	512C7M25
Шина РЕ Арт. : 51AA089	70°	Отверстие Ø 32 мм	512C7M32
	70°	Отверстие Ø 40 мм	512C7M40
МЕТАЛЛИЧЕСКИЙ ЦОКОЛЬ (+ ПРОВОД РЕ) + ПЛАСТИК. АДАПТЕР			
	30°	M20	512C3M20
	30°	M25	512C3M25
	30°	M32	512C3M32
	30°	M40	512C3M40
МЕТАЛЛИЧЕСКИЙ ЦОКОЛЬ (+ ПРОВОД РЕ) + МЕТАЛЛ. АДАПТЕР			
	30°	M20	592C3M20
	30°	M25	592C3M25
	30°	M32	592C3M32
	0° (Прямой)	M20	592C0M20
	0° (Прямой)	M25	592C0M25
	0° (Прямой)	M32	592C0M32

Кабельные вводы не поставляются вместе с цоколем.

ГРИФ	Ввод Ø кабеля	Артикулы
ПЛАСТИКОВЫЙ ГРИФ С КАБ. ВВОДОМ ●		
	5-21 мм	512P0D21
ПЛАСТИКОВЫЙ ГРИФ + ПЛАСТИК. КАБ. ВВОД ●		
	5-12 мм	512P020P
	9-18 мм	512P025P
	14-25 мм	512P032P
	18-32 мм	512P040P
МЕТАЛЛ. ГРИФ С МЕТАЛЛ. КАБ. ВВОДОМ (+ ПРОВОД РЕ)		
	7-13 мм	592P020M
	8-16 мм	592P025M
	16-24 мм	592P032M
ПЛАСТИКОВЫЙ ГРИФ (БЕЗ КАБ. ВВОДА) ●		
	M20	512P0M20
	M25	512P0M25
	M32	512P0M32
	M40	512P0M40
МЕТАЛЛИЧЕСКИЙ ГРИФ С РЕЗЬБОЙ М (БЕЗ КАБ. ВВОДА)		
	M20	592P0M20
	M25	592P0M25
	M32	592P0M32

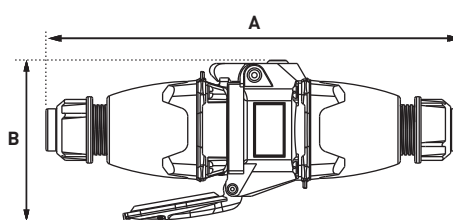
ЧЕРТЕЖИ И РАЗМЕРЫ

ВИЛКА В РОЗЕТКЕ



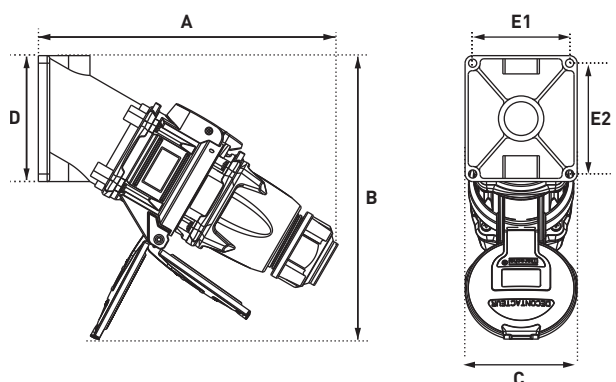
A	B	C	E
171	171	77	48

КАБЕЛЬНОЕ СОЕДИНЕНИЕ



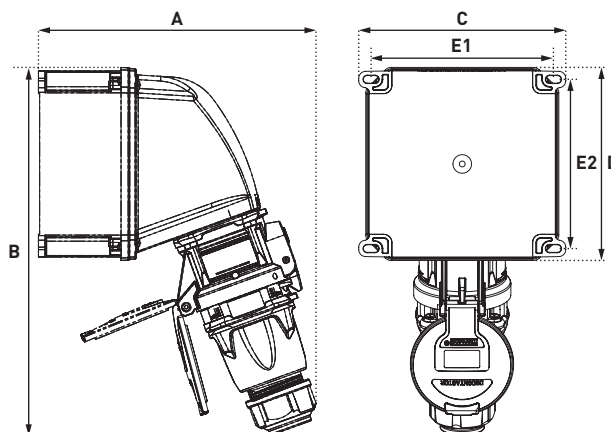
A	B
265	116

ВИЛКА В НАСТЕННОЙ РОЗЕТКЕ 30°



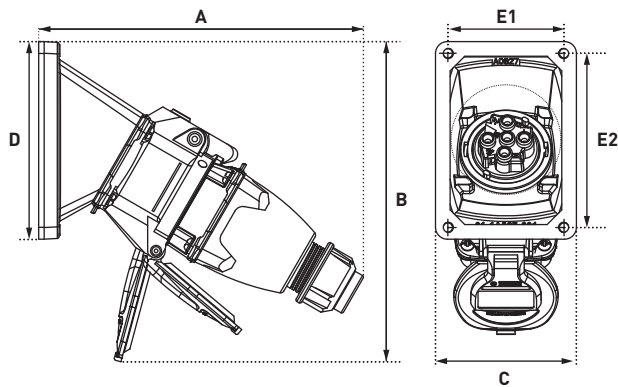
A	B	C	D	E1	E2
213	191	84	84	70	70

ВИЛКА В НАСТЕННОЙ РОЗЕТКЕ 70°



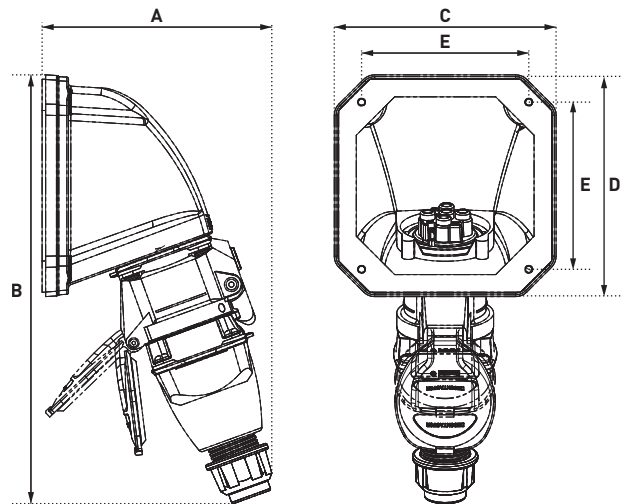
A	B	C	D	E1	E2
207	262	138	126	117	105.5

ВИЛКА В НАКЛОННОЙ РОЗЕТКЕ ПОД УГЛОМ 30°



A	B	C	D	E1	E2
195	191	77	108	63	95

ВИЛКА НА НАКЛОННОЙ РОЗЕТКЕ 70°



A	B	C	D	E
138	262	126	126	95

